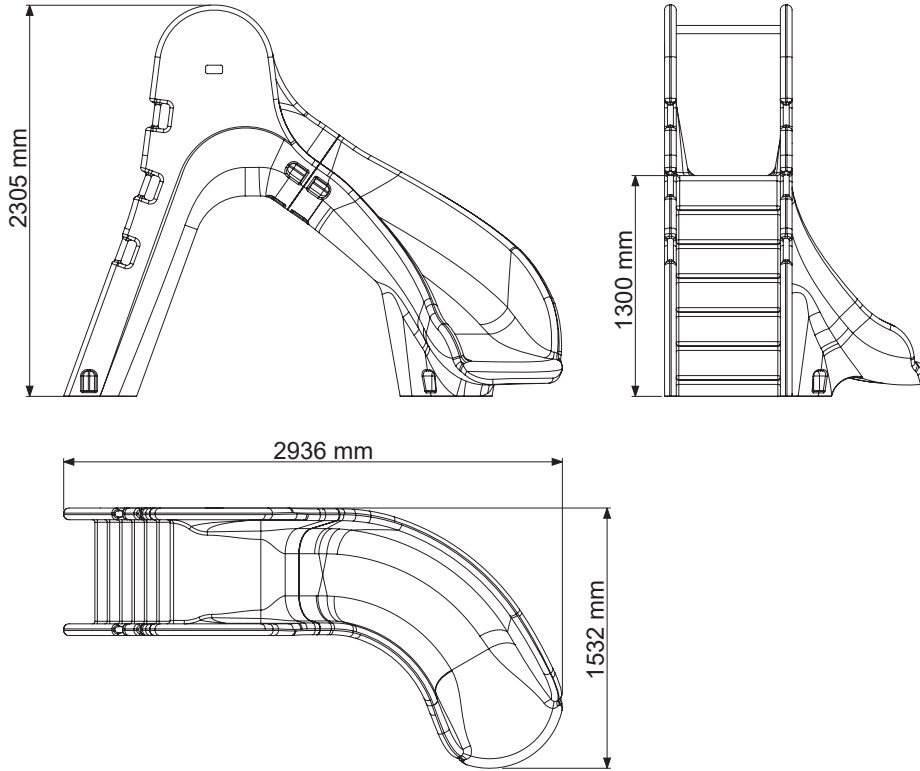


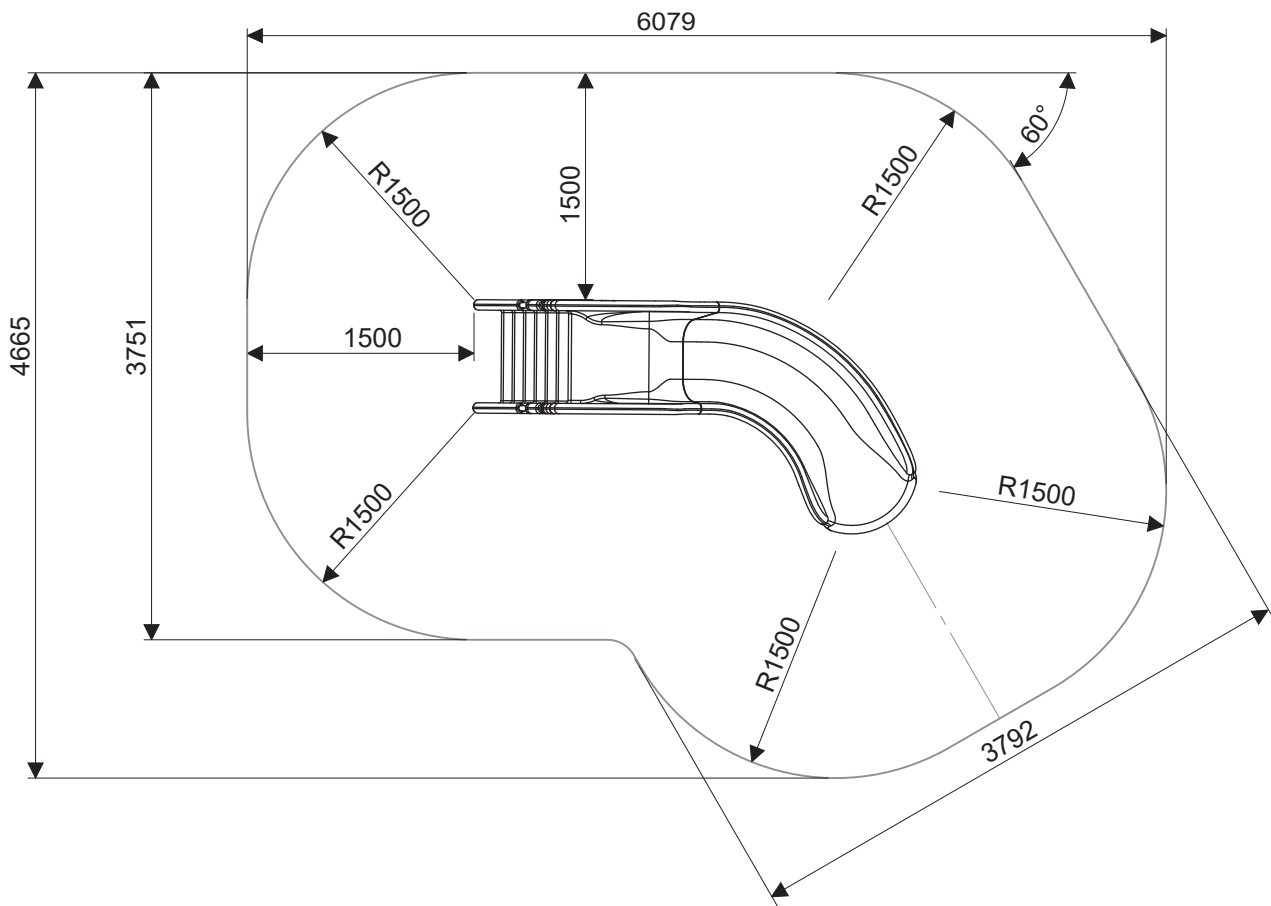
## Información general

Tobogán acuático curvo fabricado en polietileno. El tobogán dispone de un sistema de pulverización de agua totalmente integrado para humedecer la pista de deslizamiento. Está disponible en dos alturas diferentes, 1300 mm y 1500 mm. Producto certificado en UNE-EN 17232:2021 / EN 17232:2020

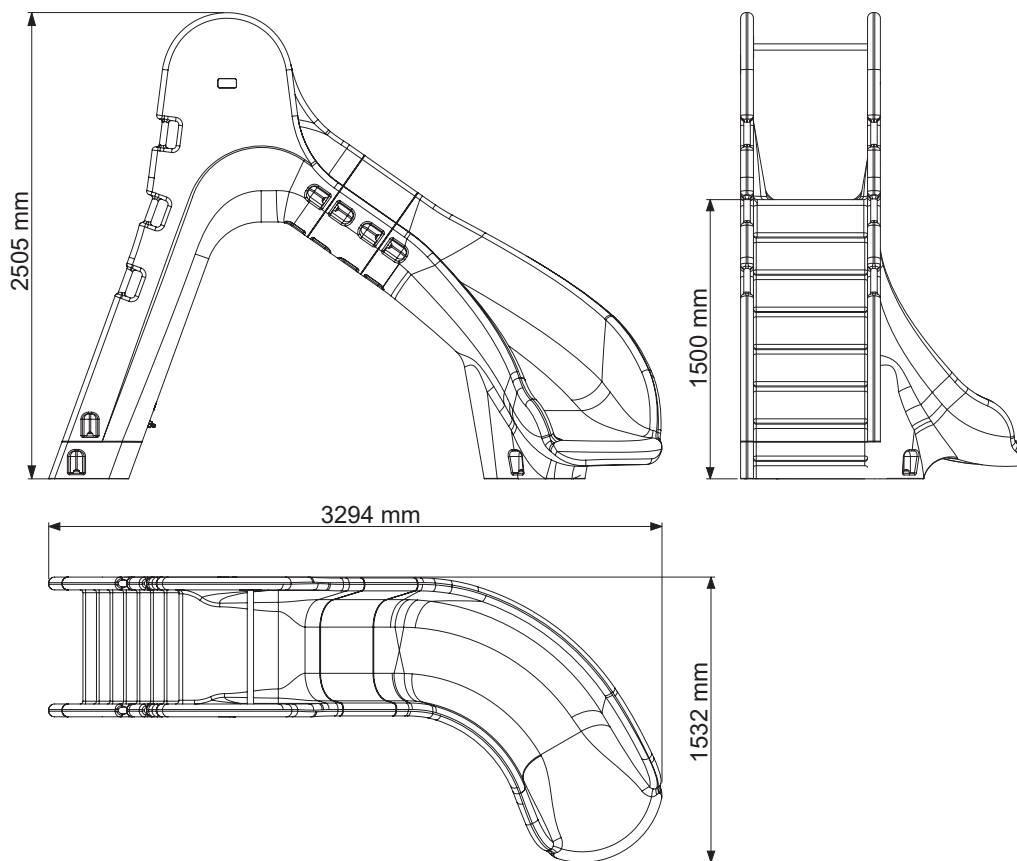
*Tobogán acuático Mod. H130 CD*



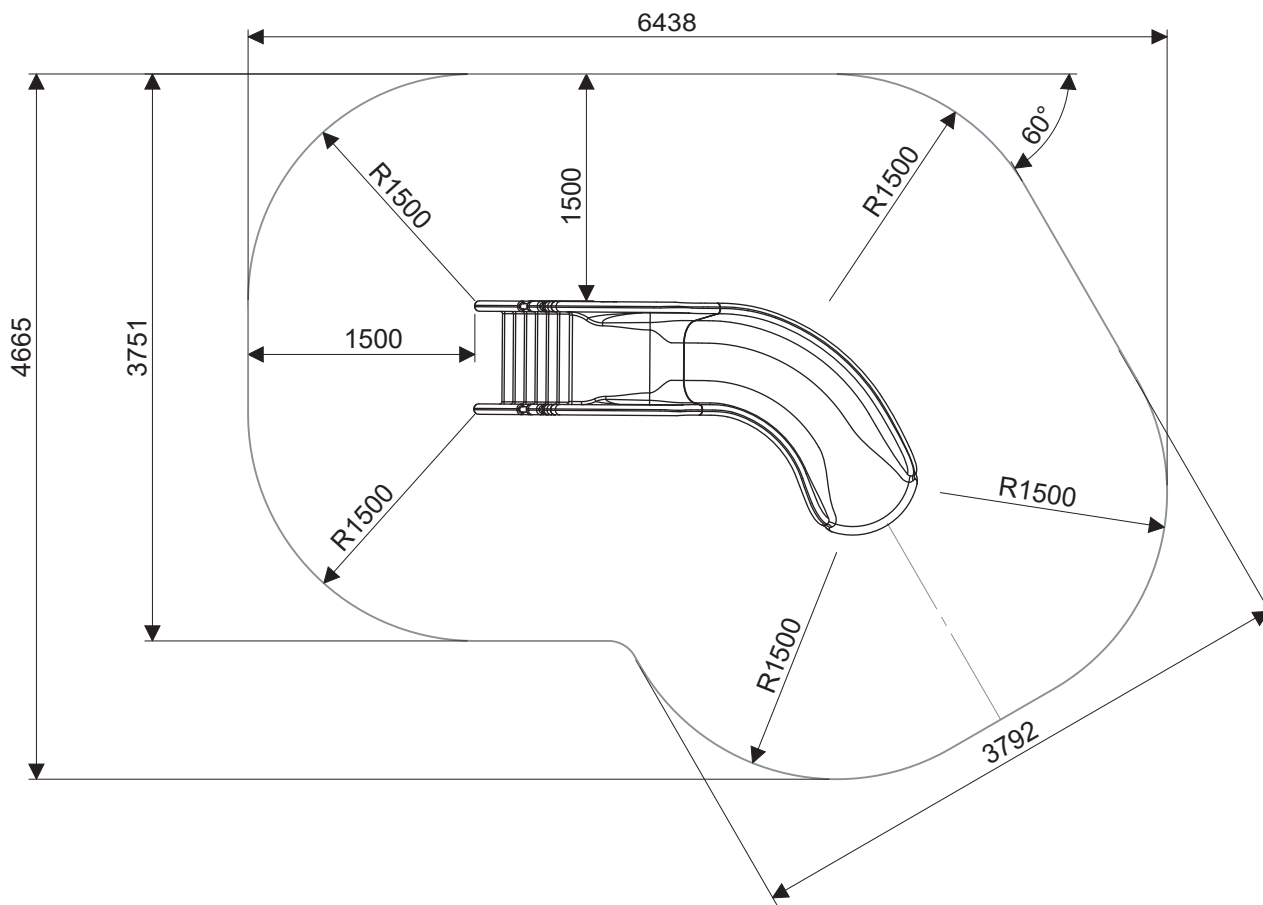
*Espacio mínimo de instalación (cotas en mm)*



Tobogán acuático Mod. H150 CD



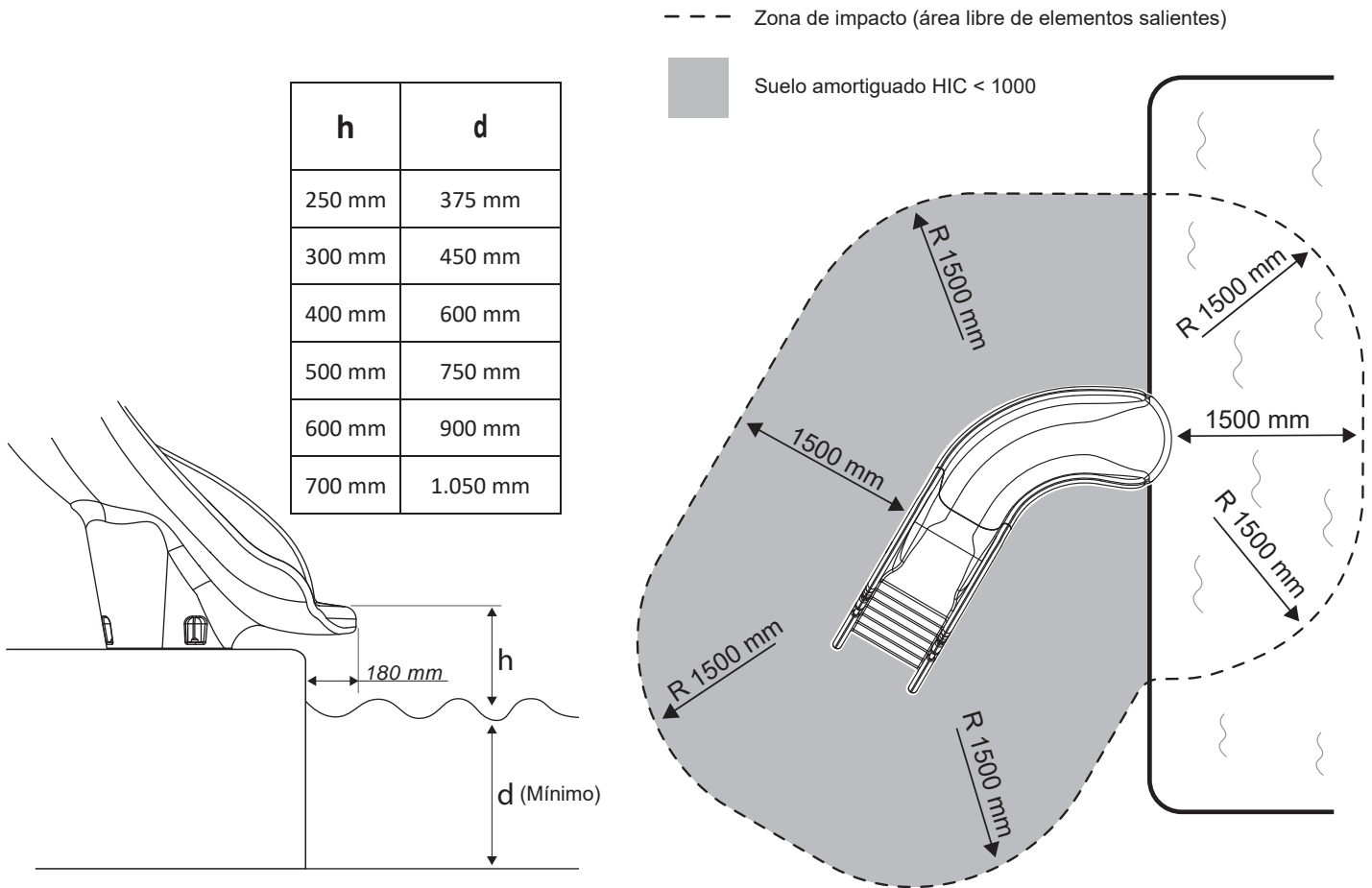
Espacio mínimo de instalación (cotas en mm)



# Información sobre instalación y normas de seguridad

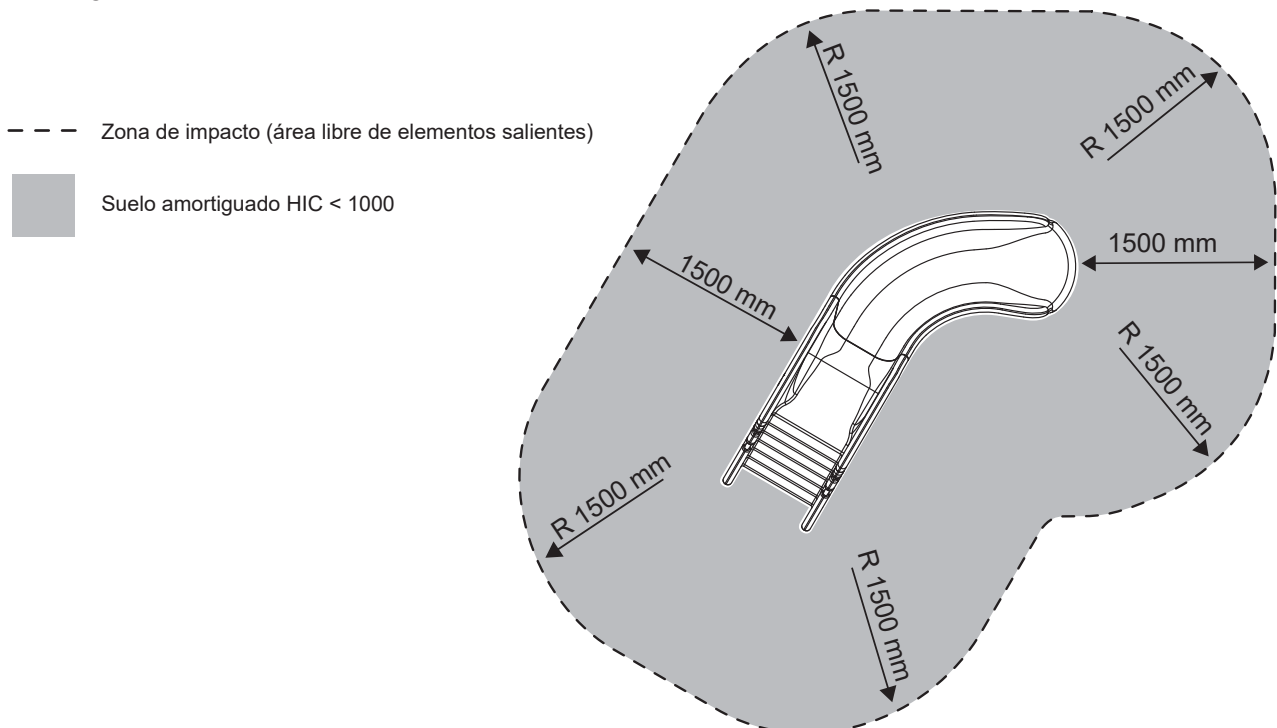
## Instalación en piscinas:

No instale o utilice este tobogán si no se cumplen las distancias de seguridad indicadas en los siguientes gráficos:



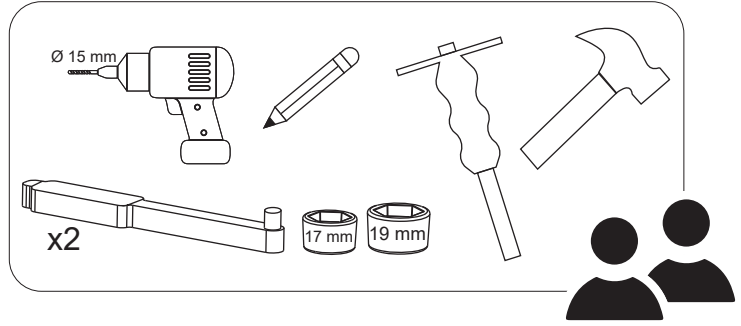
## Instalación en spray park:

No instale o utilice este tobogán si no se cumplen las distancias de seguridad indicadas en el siguiente gráfico:



# Instrucciones de montaje

Mod. 150 CD	x10	x11	x7	x10	x31
Mod. 130 CD	x5	x7	x7	x5	x17



**1**

