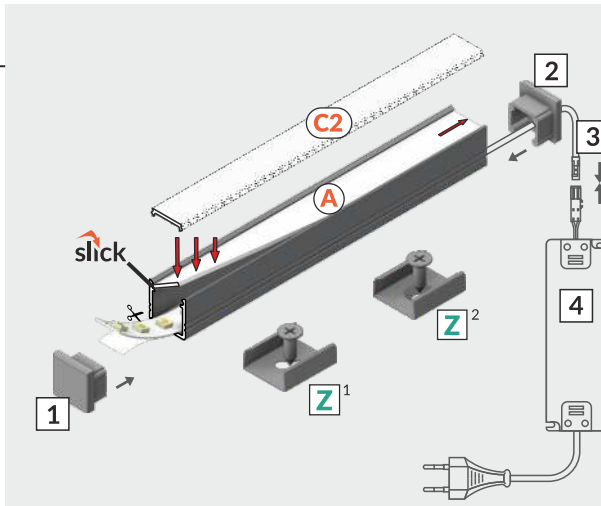
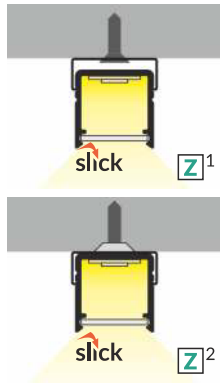
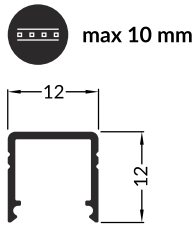
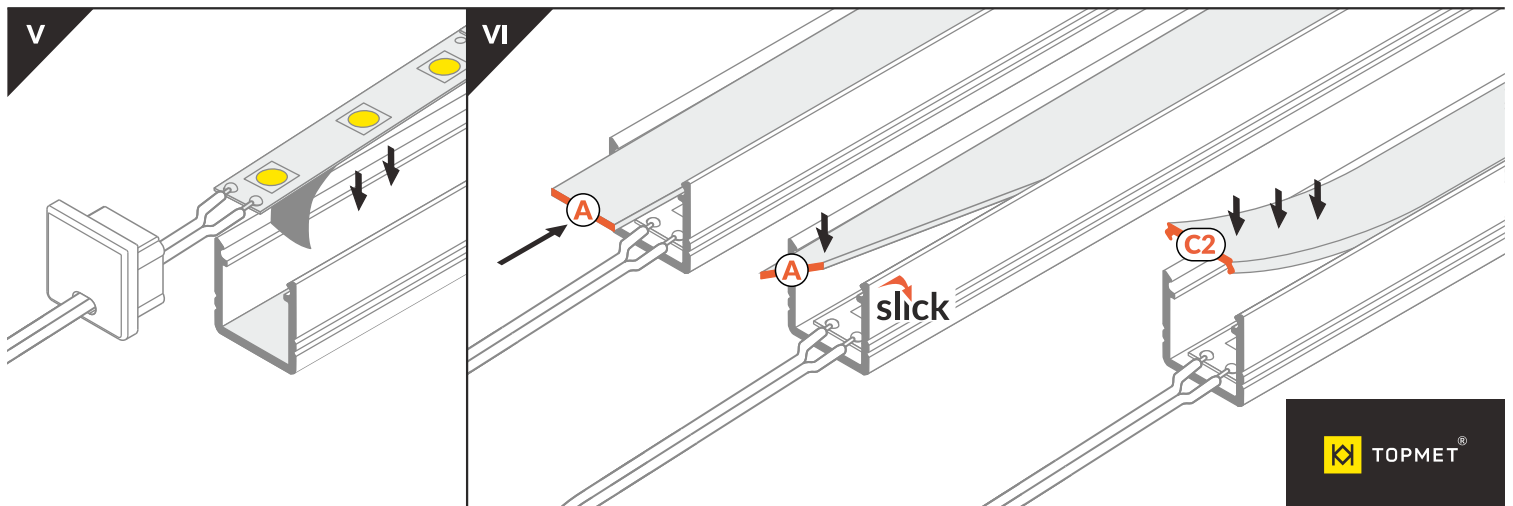
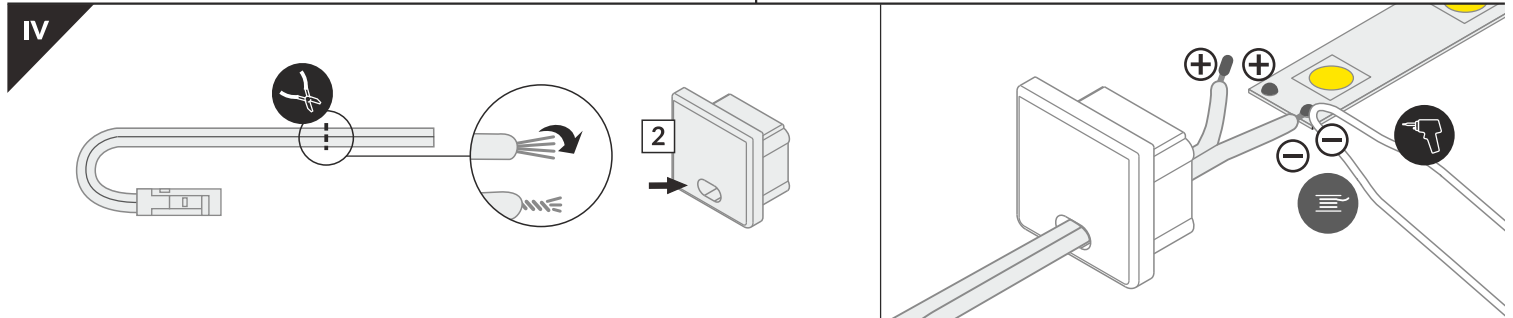
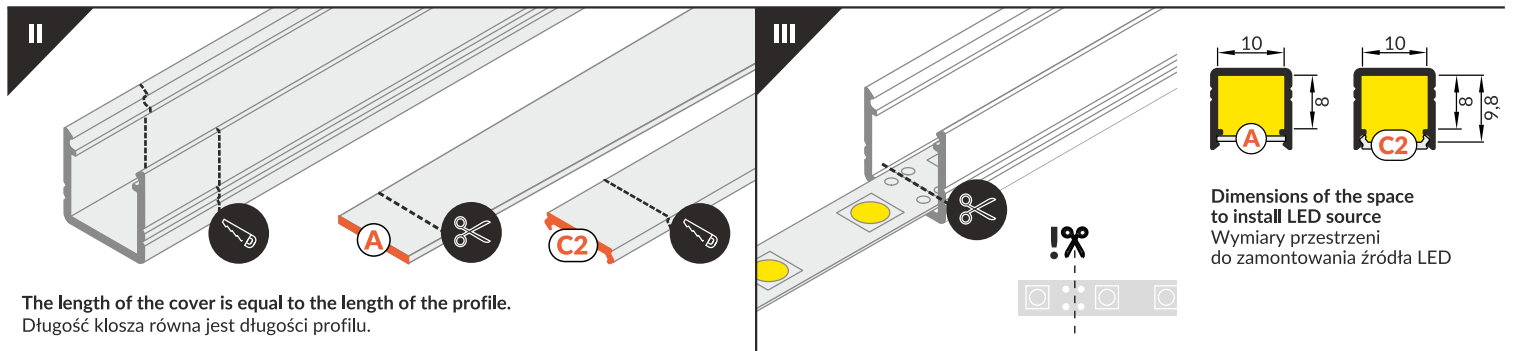
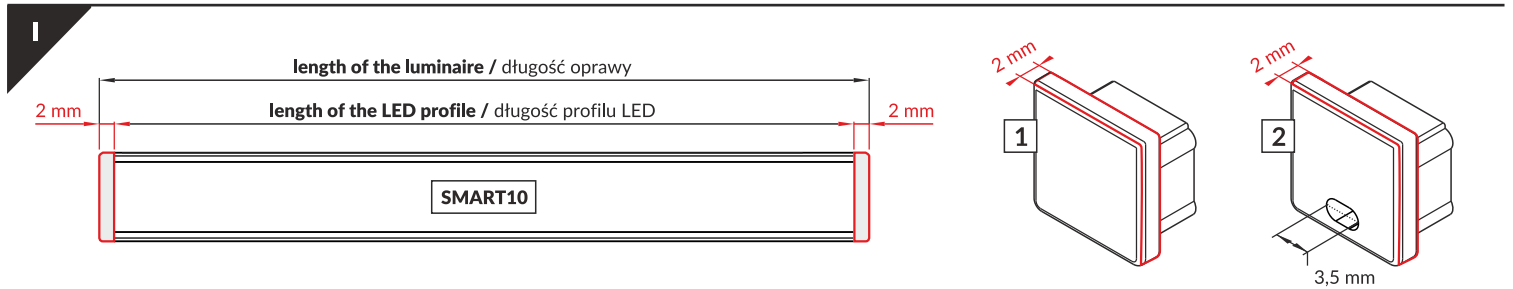
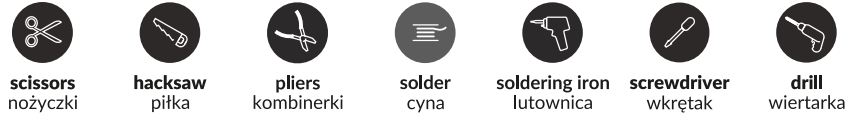


SMART10 AC2/Z

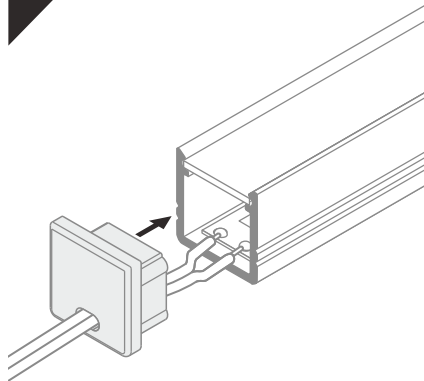
SURFACE PROFILE / PROFIL NAWIERZCHNIOWY



- A** A slide cover klosz A wsuwany
- C2** C2 click cover klosz C2 klik
- Z¹** Z flexible mounting plate uchwyty Z sprężysty
- Z²** cone Z flexible mounting plate uchwyty Z sprężysty cone
- 1** SMART10 ending zaślepka SMART10
- 2** SMART10 ending with hole zaślepka SMART10 z otworem
- 3** power supply cable kabel zasilania
- 4** LED power supply zasilacz LED

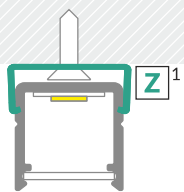


VII

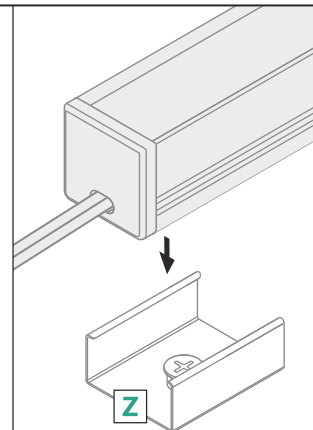
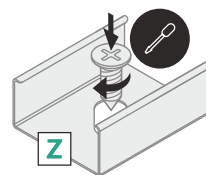
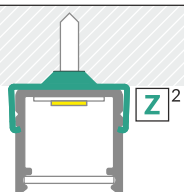


VIII MOUNTING / MONTAŻ

Z flexible mounting plate
uchwyt Z sprężysty

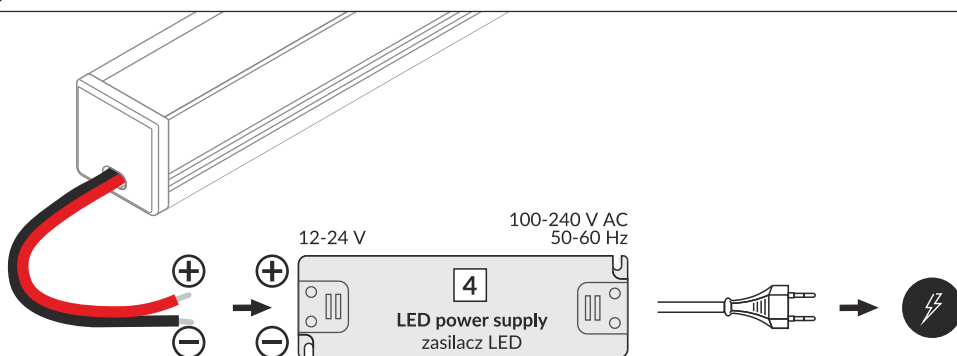


cone Z flexible mounting plate
uchwyt Z sprężysty cone



Other mounting possibilities: with mounting glue or mounting tape, with screws
Pozostałe możliwości montażu: na klej lub taśmę montażową, na wkręty

IX POWER SUPPLY / ZASILANIE

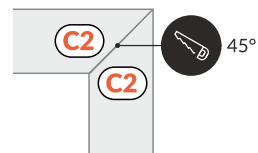
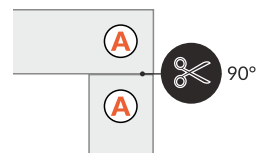
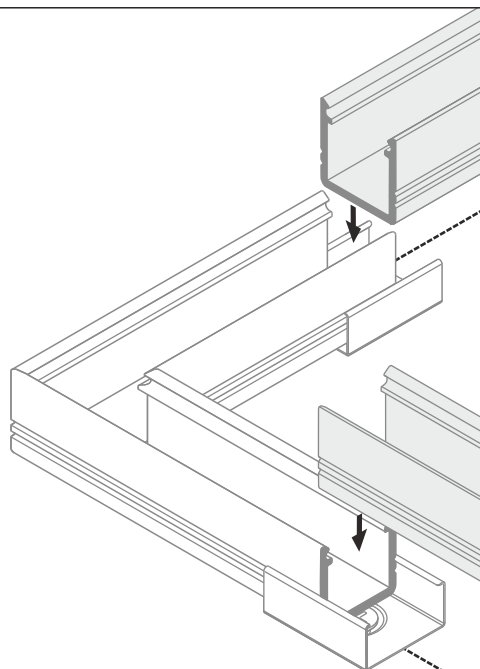
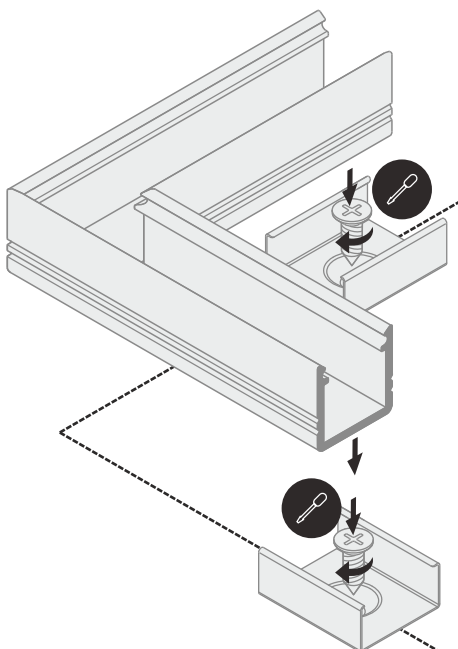


OPTIONAL ACCESSORIES / AKCESORIA OPCJONALNE

SMART10 90 deg connector
łącznik kątowny SMART10 90 st



Mount the connector before installing the LED strip
Łącznik kątowny montować przed instalacją taśmy LED



ACCESSORIES / AKCESORIA

power switches / włączniki
controller + remote / sterownik + pilot
movement sensors / czujniki ruchu

TOPMET Light Kłosowicz Wiśniewski i Wspólnik Sp.J.

Ostrowska 354 | 61-312 Poznań | POLAND
tel.: +48 61 872 75 00
www.topmet.pl/en

07.2020